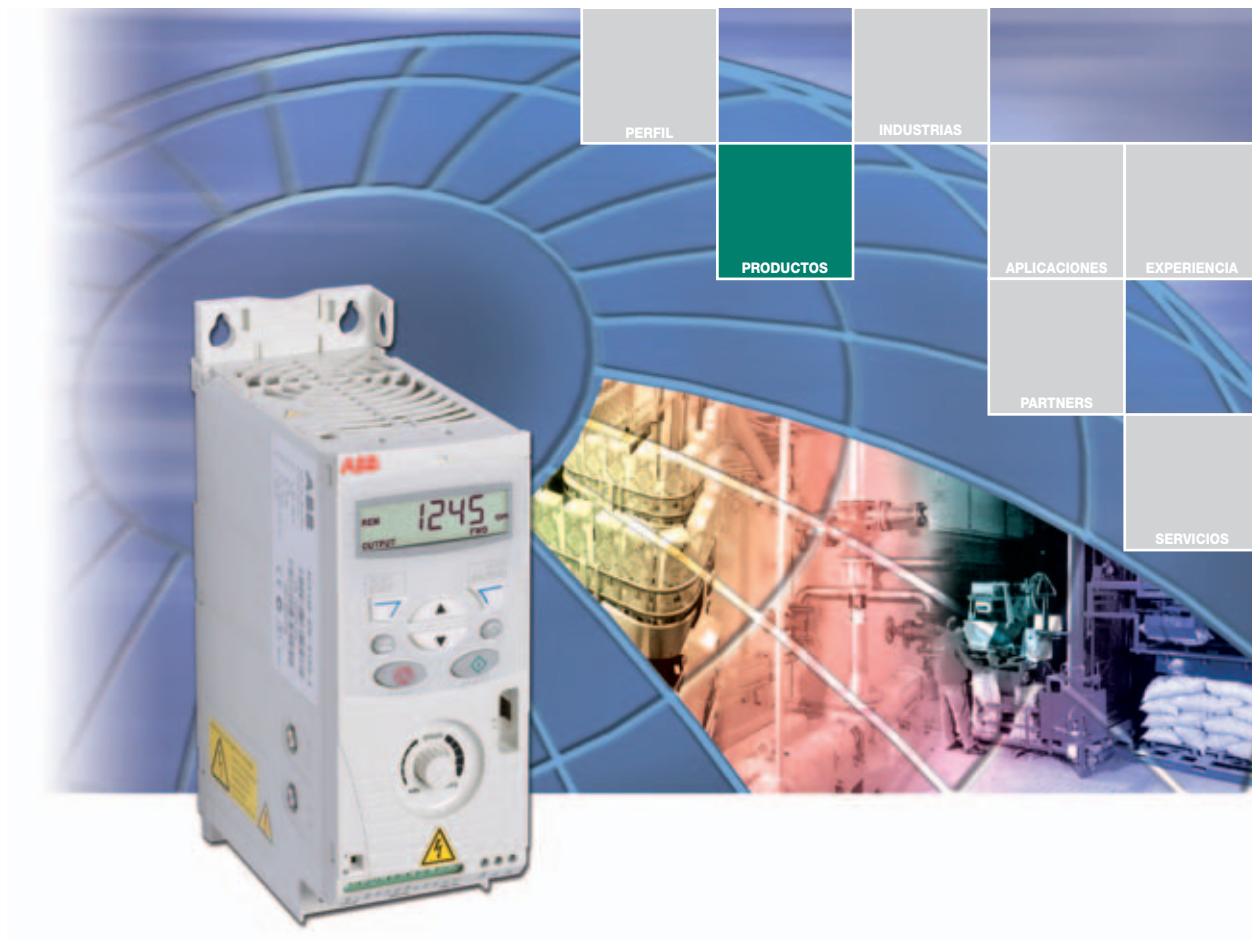


Convertidores de frecuencia componente ABB

ACS150, 0,37 a 4 kW / 0,5 a 5 CV

Catálogo técnico



Convertidores de frecuencia componente ABB



Convertidores componente ABB

Los convertidores componente ABB se han diseñado para la construcción de máquinas. Estos convertidores son componentes que se compran, junto con otros componentes, a un distribuidor logístico. Los convertidores se encuentran disponibles en existencias y el número de opciones y variantes se optimiza para la distribución logística.

Aplicaciones

- Ventiladores
- Bombas
- Control de puerta
- Manipulación de materiales
- Cintas transportadoras

Principales características

- Panel de control con pantalla LCD de fácil uso y potenciómetro integrado
- Alternativas de montaje flexibles
- Filtro EMC integrado
- Chopper de frenado integrado
- Herramienta FlashDrop

Características	Ventajas	Notas
Panel de control con pantalla LCD de fácil uso y potenciómetro integrado	Panel alfanumérico, de fácil uso y parametrización	Ahorro de tiempo
Alternativas de montaje flexibles	Montaje con tornillos, carril DIN, lateral y lado con lado	Un convertidor puede ser utilizado en diferentes diseños, ahorrando costes de instalación y tiempo
Filtro EMC integrado	Alta compatibilidad electromagnética	Ahorro de espacio, reducción de costes de instalación
Chopper de frenado integrado	No es necesario un chopper de frenado externo	Ahorro de espacio y menor coste de instalación
Herramienta FlashDrop	Un ajuste y una puesta en marcha del convertidor rápida y sencilla, ideal para grandes volúmenes. La Flashdrop permite descargar y leer los parámetros del convertidor.	Método rápido, seguro y sin fallos, ya que no es necesario dar tensión de alimentación al convertidor.

Especificaciones técnicas y conexiones de control



Conexión a la red

Rango de potencia y tensión	Monofásica, 200 a 240 V $\pm 10\%$ 0,37 a 2,2 kW (0,5 a 3 CV) Trifásica, 200 a 240 V $\pm 10\%$ 0,37 a 2,2 kW (0,5 a 3 CV) Trifásica, 380 a 480 V $\pm 10\%$ 0,37 a 4 kW (0,5 a 5 CV)
Frecuencia	48 a 63 Hz
Factor de potencia	0,98

Conexión del motor

Tensión	Trifásica, de 0 a $U_{\text{alimentación}}$
Frecuencia	0 a 500 Hz
Capacidad de carga continua <small>(a par constante a una temperatura ambiente máx. de 40°C)</small>	Intensidad nominal de salida I_{2N}
Capacidad de sobrecarga <small>(a una temperatura ambiente máx. de 40°C)</small>	En uso en trabajo pesado $1,5 \times I_{2N}$ durante 1 minuto cada 10 minutos Al arranque $1,8 \times I_{2N}$ durante 2 s
Frec. de conmutac. Por defecto Seleccionable	4 kHz 4 a 16 kHz con incrementos de 4 kHz
Tiempo aceleración	0,1 a 1800 s
Tiempo deceleración	0,1 a 1800 s
Frenado	Choper de frenado integrado como estándar

Límites ambientales

Temp. ambiente	-10 a 40°C (14 a 104°F), escarcha no permitida 50°C (122°F) con derrateo del 10%
Altitud Intensidad de salida	Intens. nom. disponible entre 0 y 1000 m (0 a 3281 pies) reducida en 1% cada 100 m (328 pies) entre 1000 y 2000 m (3281 a 6562 pies)
Humedad relativa	Por debajo del 95% (sin condensación)
Clase de protección	IP20 / armario NEMA 1 opcional
Color del armario	NCS 1502-Y, RAL 9002, PMS 420 C
Niv. contaminación	IEC721-3-3
Transporte	No se permite polvo conductor Clase 1C2 (gases químicos) Clase 1S2 (partículas sólidas)
Almacenamiento	Clase 2C2 (gases químicos) Clase 2S2 (partículas sólidas)
Funcionamiento	Clase 3C2 (gases químicos) Clase 3S2 (partículas sólidas)

Reactancias

Reactancias de entrada de CA	Opción externa Para reducir la THD en cargas parciales y para cumplir con EN61000-3-2.
Reactancias de salida de CA	Opción externa Para obtener cables a motor más largos.

Conexiones de control programables

Una entrada analógica	
Señal de tensión	0 (2) a 10 V, $R_{in} > 312 \text{ k}\Omega$
Señal de intensidad	0 (4) a 20 mA, $R_{in} = 100 \Omega$
Referencia de potenciómetro	10 V $\pm 1\%$ máx. 10 mA, $R < 10 \text{ k}\Omega$
Resolución	0,1%
Precisión	$\pm 2\%$
Tensión auxiliar	24 V CC $\pm 10\%$, máx. 200 mA
Cinco entradas digitales	12 a 24 V CC con alimentación interna o externa, PNP y NPN, tren de pulsos 0 a 10 kHz.
Impedancia de entrada	2,4 k Ω
Una salida de relé	
Tipo	NO + NC
Tensión conmutación máx.	250 V CA/30 V CC
Intensidad conmutación máx.	0,5 A/30 V CC; 5 A/230 V CA
Intensidad continua máxima	2 A eficaces

Cumplimiento de normativas del producto

Directiva Europea sobre la Baja Tensión 73/23/EEC, con suplementos
Directiva relativa a la maquinaria 98/37/EC
Directiva Europea EMC 89/336/EEC, con suplementos
Sistema de control de calidad ISO 9001
Sistema medioambiental ISO 14001
Homologaciones UL, cUL, CE, C-Tick y GOST R

EMC según EN61800-3

Filtro de 2º entorno, distribución no restringida C3, con cable de 30 m (98 pies), integrado como estándar.

Normativa EMC en general

EN 61800-3/A11 (2000), estándar de producto	EN 61800-3 (2004), estándar de producto	EN 55011, estándar para equipos industriales, científicos y médicos (ISM)
Distribución no restringida en 1º entorno	Categoría C1	Grupo 1 Clase B
Distribución restringida en 1º entorno	Categoría C2	Grupo 1 Clase A
Distribución no restringida en 2º entorno	Categoría C3	Grupo 2 Clase A
Distribución restringida en 2º entorno	Categoría C4	No aplicable

Especificaciones, tipos, tensiones y estructura



Código de tipo

En la columna 4 de la derecha figura el número de referencia exclusivo que identifica claramente su convertidor de frecuencia por especificación de potencia y bastidor. Una vez haya seleccionado el código de tipo, podrá utilizar el bastidor (columna 5) para determinar las dimensiones del convertidor, que se muestran más abajo.

Tensiones

El ACS150 está disponible en dos rangos de tensión:

2 = 200 - 240 V

4 = 380 - 480 V

En función de la tensión que haya elegido, inserte "2" o "4" en el código de tipo de la derecha.

Estructura

"01X" y "03X" en el código de tipo varían en función de las fases del convertidor de frecuencia y el filtrado EMC. Seleccione el que requiera a continuación.

01 = Monofásico

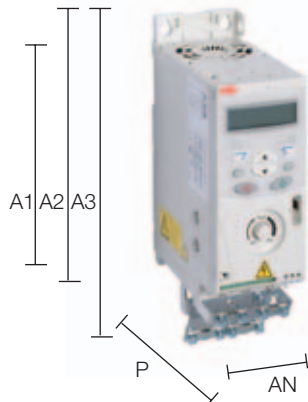
03 = Trifásico

E = Filtro EMC conectado, frecuencia de 50 Hz

U = Filtro EMC desconectado, frecuencia de 60 Hz
(En caso de que se requiera el filtro, puede conectarse fácilmente.)

Dimensiones

Convertidores montado en armario (UL abierto)



Convertidores montado en pared (NEMA 1)



Especificaciones			Código de tipo	Bastidor
P_N kW	P_N CV	I_{2N} A		
Tensión de aliment. monofásica, unidades 200 a 240 V				
0,37	0,5	2,4	ACS150-01X-02A4-2	R0
0,75	1	4,7	ACS150-01X-04A7-2	R1
1,1	1,5	6,7	ACS150-01X-06A7-2	R1
1,5	2	7,5	ACS150-01X-07A5-2	R2
2,2	3	9,8	ACS150-01X-09A8-2	R2
Tensión de alimentac. trifásica, unidades 200 a 240 V				
0,37	0,5	2,4	ACS150-03X-02A4-2	R0
0,55	0,75	3,5	ACS150-03X-03A5-2	R0
0,75	1	4,7	ACS150-03X-04A7-2	R1
1,1	1,5	6,7	ACS150-03X-06A7-2	R1
1,5	2	7,5	ACS150-03X-07A5-2	R1
2,2	3	9,8	ACS150-03X-09A8-2	R2
Tensión de alimentac. trifásica, unidades 380 a 480 V				
0,37	0,5	1,2	ACS150-03X-01A2-4	R0
0,55	0,75	1,9	ACS150-03X-01A9-4	R0
0,75	1	2,4	ACS150-03X-02A4-4	R1
1,1	1,5	3,3	ACS150-03X-03A3-4	R1
1,5	2	4,1	ACS150-03X-04A1-4	R1
2,2	3	5,6	ACS150-03X-05A6-4	R1
3	4	7,3	ACS150-03X-07A3-4	R1
4	5	8,8	ACS150-03X-08A8-4	R1

X en el código de tipo indica E o U.

Bastidor	IP20 UL abierto						NEMA 1				
	A1 mm	A2 mm	A3 mm	AN mm	P mm	Peso kg	A4 mm	A5 mm	AN mm	P mm	Peso kg
R0	169	202	239	70	142	1,1	257	280	70	142	1,5
R1	169	202	239	70	142	1,3	257	280	70	142	1,7
R2	169	202	239	105	142	1,5	257	282	105	142	1,9

A1 = Altura sin elementos de fijación y placa de fijación

A2 = Altura con elementos de fijación pero sin placa de fijación

A3 = Altura con elementos de fijación y placa de fijación

A4 = Altura con elementos de fijación y caja de conexiones NEMA 1

A5 = Altura con elementos de fijación, caja de conexiones y tapa NEMA 1

AN = Anchura

P = Profundidad

Opciones



Se requieren una línea de pedido y un código de tipo independientes para cualquiera de estas opciones.

Herramienta FlashDrop

FlashDrop es una potente herramienta que cabe en la palma de la mano para seleccionar y ajustar parámetros con rapidez y facilidad. Ofrece la posibilidad de ocultar los parámetros seleccionados para proteger la máquina. Sólo se muestran los parámetros requeridos en la aplicación. La herramienta puede copiar parámetros entre dos convertidores de frecuencia o entre un PC y un convertidor de frecuencia. Todo lo anterior puede llevarse a cabo sin una conexión de alimentación al convertidor de frecuencia – de hecho, ni siquiera es necesario desembalar el convertidor.

Drive PM

DrivePM (gestor de parámetros del convertidor) es una nueva herramienta para crear, editar y copiar series de parámetros para FlashDrop. En cada parámetro/grupo el usuario tiene la opción de ocultarlo, lo que significa que la persona que utiliza el convertidor de frecuencia no ve el parámetro/grupo en absoluto.

Requisitos de DrivePM

- Windows 2000/XP
- Puerto serie libre en un PC

La opción FlashDrop incluye:

- Herramienta FlashDrop
- Software DrivePM en un CD
- Manual de usuario en formato pdf en el CD
- Cableado de conexión entre el PC y la FlashDrop
- Cargador de batería



Resistencias de frenado

La resistencia de frenado se selecciona empleando la tabla respectiva. Para obtener más información sobre la selección de resistencias de frenado, consulte el Manual del usuario del ACS150.

El ACS150 se suministra con un chopper de frenado integrado como estándar. Por lo tanto, no se requiere un espacio o un tiempo de instalación adicional.

Tabla de selección

Código de tipo	Bastidor	R_{min} ohm	R_{max} ohm	P_{BRmax}	
				kW	CV
Tensión de alim. monofásica, unidades de 200 a 240 V					
ACS150-01X-02A4-2	R0	70	390	0,37	0,5
ACS150-01X-04A7-2	R1	40	200	0,75	1
ACS150-01X-06A7-2	R1	40	130	1,1	1,5
ACS150-01X-07A5-2	R2	30	100	1,5	2
ACS150-01X-09A8-2	R2	30	70	2,2	3
Tensión de alim. trifásica, unidades de 200 a 240 V					
ACS150-03X-02A4-2	R0	70	390	0,37	0,5
ACS150-03X-03A5-2	R0	70	260	0,55	0,75
ACS150-03X-04A7-2	R1	40	200	0,75	1
ACS150-03X-06A7-2	R1	40	130	1,1	1,5
ACS150-03X-07A5-2	R1	30	100	1,5	2
ACS150-03X-09A8-2	R2	30	70	2,2	3
Tensión de alim. trifásica, unidades de 380 a 480 V					
ACS150-03X-01A2-4	R0	310	1180	0,37	0,5
ACS150-03X-01A9-4	R0	230	800	0,55	0,75
ACS150-03X-02A4-4	R0	210	500	0,75	1
ACS150-03X-03A3-4	R1	150	400	1,1	1,5
ACS150-03X-04A1-4	R1	130	300	1,5	2
ACS150-03X-05A6-4	R1	100	200	2,2	3
ACS150-03X-07A3-4	R1	70	150	3	4
ACS150-03X-08A8-4	R1	70	110	4	5

X en el código de tipo indica E o U.

Reactancias de entrada y salida

Por lo que respecta a las reactancias de entrada y salida, póngase en contacto con el socio distribuidor de convertidores de frecuencia ABB o la oficina de ABB que esté más cerca.

Protección NEMA 1

El kit NEMA 1 incluye una caja de conexiones para proteger los dedos y una tapa que protege contra la suciedad y el polvo. Debe ser pedido con un código de opción.

Datos técnicos



Refrigeración

El ACS150 incorpora ventiladores de refrigeración como estándar. El aire de refrigeración debe estar libre de materiales corrosivos y no hallarse por encima de la temperatura ambiente máxima de 40°C (50°C con derrateo). En cuanto a límites más específicos, véase Especificaciones técnicas - Límites ambientales en este catálogo.

Flujo de aire de refrigeración

Código de tipo	Bas-tidor	Disip. de calor		Flujo aire	
		w	BTU/Hr	m ³ /h	p ³ /min
Tensión de alim. monofásica, unidades de 200 a 240 V					
ACS150-01X-02A4-2	R0	25	85	- ^{*)}	- ^{*)}
ACS150-01X-04A7-2	R1	46	157	24	14
ACS150-01X-06A7-2	R1	71	242	24	14
ACS150-01X-07A5-2	R2	73	249	21	12
ACS150-01X-09A8-2	R2	96	328	21	12
Tensión de aliment. trifásica, unidades de 200 a 240 V					
ACS150-03X-02A4-2	R0	19	65	- ^{*)}	- ^{*)}
ACS150-03X-03A5-2	R0	31	106	- ^{*)}	- ^{*)}
ACS150-03X-04A7-2	R1	38	130	24	14
ACS150-03X-06A7-2	R1	60	205	24	14
ACS150-03X-07A5-2	R1	62	212	21	12
ACS150-03X-09A8-2	R2	83	283	21	12
Tensión de aliment. trifásica, unidades de 380 a 480 V					
ACS150-03X-01A2-4	R0	11	38	- ^{*)}	- ^{*)}
ACS150-03X-01A9-4	R0	16	55	- ^{*)}	- ^{*)}
ACS150-03X-02A4-4	R1	21	72	13	8
ACS150-03X-03A3-4	R1	31	106	13	8
ACS150-03X-04A1-4	R1	40	137	13	8
ACS150-03X-05A6-4	R1	61	208	19	11
ACS150-03X-07A3-4	R1	74	253	24	14
ACS150-03X-08A8-4	R1	94	321	24	14

X en el código de tipo indica E o U.
*) Bastidor R0 con refrigeración por convección libre.

Requisitos de espacio libre

Tipo de armario	Espacio superior mm	Espacio inferior mm	Espacio izq./derecha mm
Todos	75	75	0

Interfase y conexiones de control



Fusibles

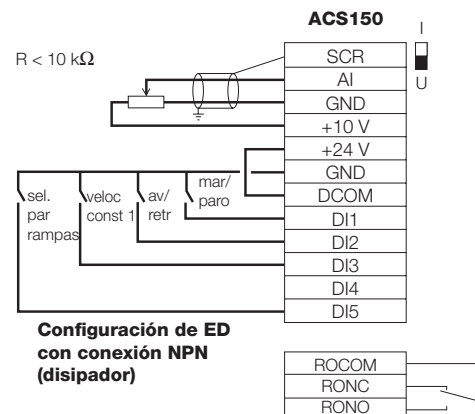
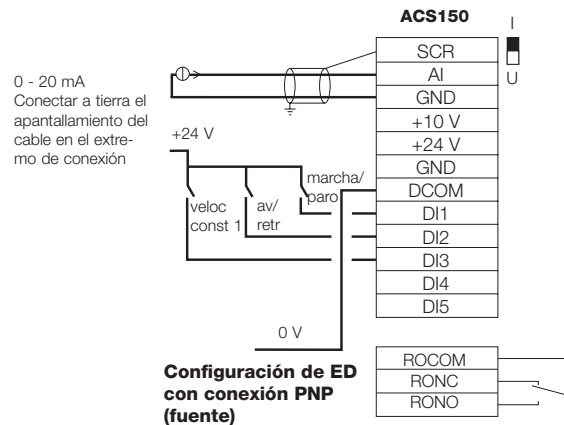
Es posible utilizar fusibles estándar con los convertidores de frecuencia tipo componente de ABB. Véase la tabla siguiente en relación con las conexiones de los fusibles de entrada.

Tabla de selección

Código de tipo	Basti-dor	Fusibles IEC		Fusibles UL	
		A	Tipo fus. ^{*)}	A	Tipo de fusible ^{*)}
Tensión de alimentac. monofásica, unidades de 200 a 240 V					
ACS150-01X-02A4-2	R0	10	gG	10	UL clase T
ACS150-01X-04A7-2	R1	16	gG	20	UL clase T
ACS150-01X-06A7-2	R1	20	gG	25	UL clase T
ACS150-01X-07A5-2	R2	25	gG	30	UL clase T
ACS150-01X-09A8-2	R2	35	gG	35	UL clase T
Tensión de alimentación trifásica, unidades de 200 a 240 V					
ACS150-03X-02A4-2	R0	10	gG	10	UL clase T
ACS150-03X-03A5-2	R0	10	gG	10	UL clase T
ACS150-03X-04A7-2	R1	10	gG	15	UL clase T
ACS150-03X-06A7-2	R1	16	gG	15	UL clase T
ACS150-03X-07A5-2	R1	16	gG	15	UL clase T
ACS150-03X-09A8-2	R2	16	gG	20	UL clase T
Tensión de alimentación trifásica, unidades de 380 a 480 V					
ACS150-03X-01A2-4	R0	10	gG	10	UL clase T
ACS150-03X-01A9-4	R0	10	gG	10	UL clase T
ACS150-03X-02A4-4	R1	10	gG	10	UL clase T
ACS150-03X-03A3-4	R1	10	gG	10	UL clase T
ACS150-03X-04A1-4	R1	16	gG	15	UL clase T
ACS150-03X-05A6-4	R1	16	gG	15	UL clase T
ACS150-03X-07A3-4	R1	16	gG	20	UL clase T
ACS150-03X-08A8-4	R1	20	gG	25	UL clase T

X en el código de tipo indica E o U.

*) Según la norma IEC-60269.



**Asea Brown Boveri, S.A. /
Automation Products /
Accionamientos /
Delegaciones**

Delegación Cataluña y Baleares
Polígono Industrial SO, s/n
08192 Sant Quirze del Vallès
(Barcelona)
Tel: 93 728 85 00
Fax: 93 728 76 59

Delegación Centro
C/ San Romualdo 13
28037 Madrid
Tel: 91 581 05 08
Fax 91 581 06 56

Delegación Valladolid
Polígono San Cristobal
C/ Plata nº 14, Nave 1
47012 Valladolid
Tel: 983 292 644
Fax 983 395 864

Delegación Norte
Barrio de Galindo s/n
48510 Trapagarán Vizcaya
Tel: 94 485 84 15
Fax: 94 485 84 13

Delegación Levante
C/ Daniel Balaciart, 2
46020 Valencia
Tel: 96 360 41 80
Fax: 96 362 77 08

Delegación Sur
Avda. Francisco Javier, 20
Ed. Catalana de Occidente pl, 6-605
41018 Sevilla
Tel: 95 466 13 10
Fax: 95 465 80 45

Delegación Aragón
Ctra. Madrid, Km 314
50012 Zaragoza
Tel: 976 76 93 50
Fax: 976 76 93 53

Delegación Noroeste
Avda. del Llano, 52
33208 Gijón, Asturias
Tel: 985 15 04 45
Fax: 985 14 18 36



Asea Brown Boveri S.A.
Accionamientos y PE
08192 Sant Quirze del Vallès
Barcelona
España
Teléfono +34 93 728 85 00
Fax +34 93 728 76 59
Internet www.abb.com/drives
www.abb.com/es



441 024

Impresos

HANSAPRINT/SAL08_00339/2008

© Copyright 2008 ABB. Todos los derechos reservados. 3AFE68633231 REV D ES 2.2.2008 Especificaciones sujetas a cambios sin previo aviso.